

I-0005

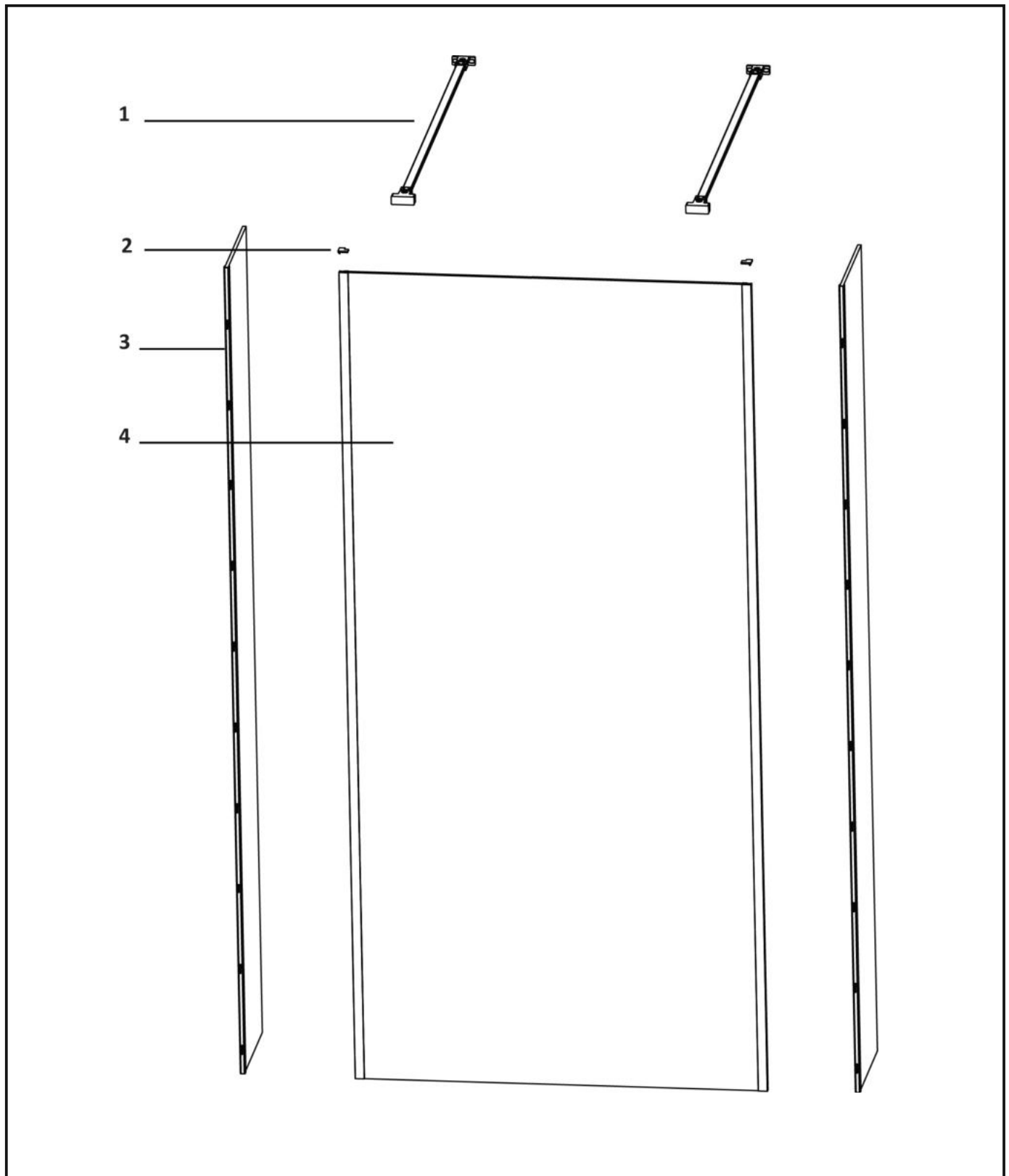


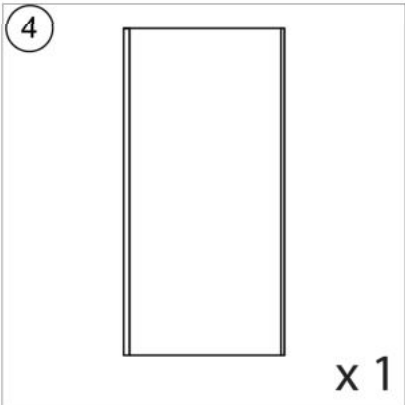
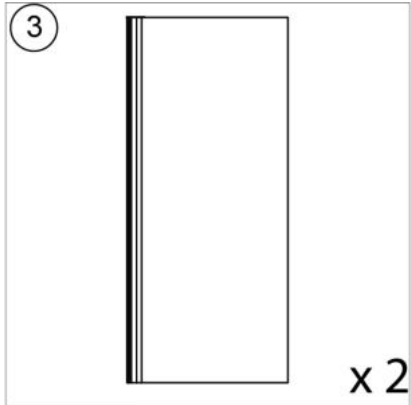
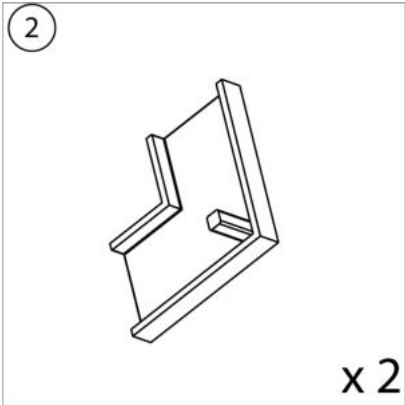
NEW TRENDY Sp. z o.o.  
ul. Taszarowo 18  
62-100 Wągrowiec

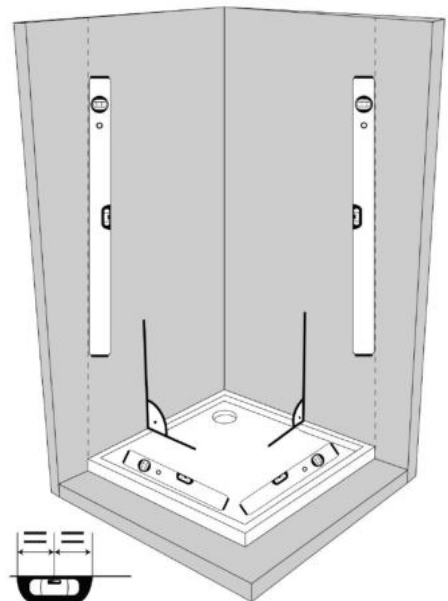
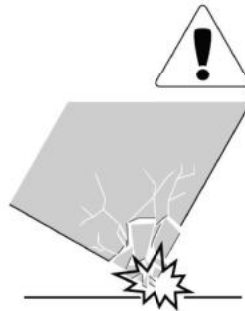
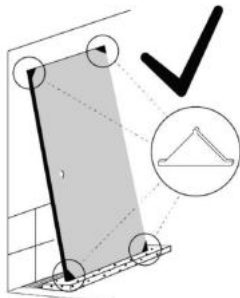
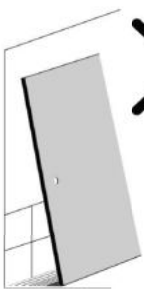
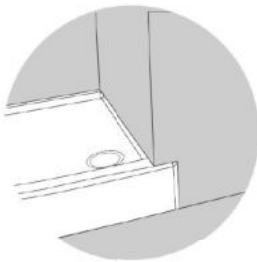
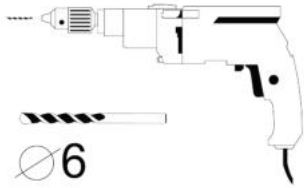
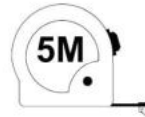
serwis@newtrendy.pl  
tel/fax 67 262 12 66

**NEW MODUS**

100-140X200







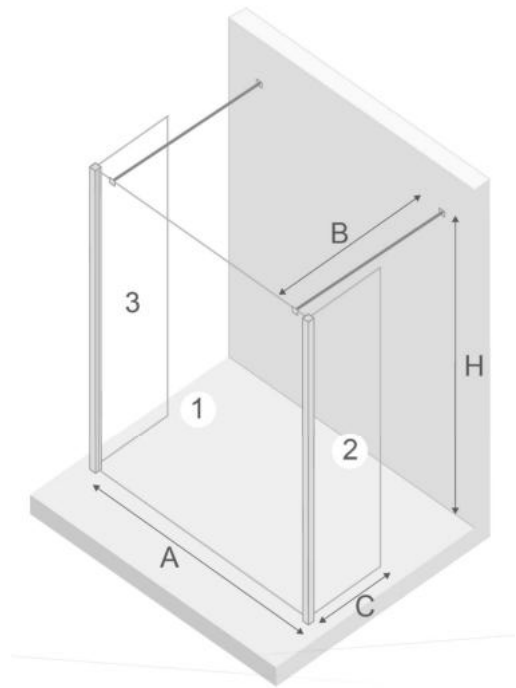
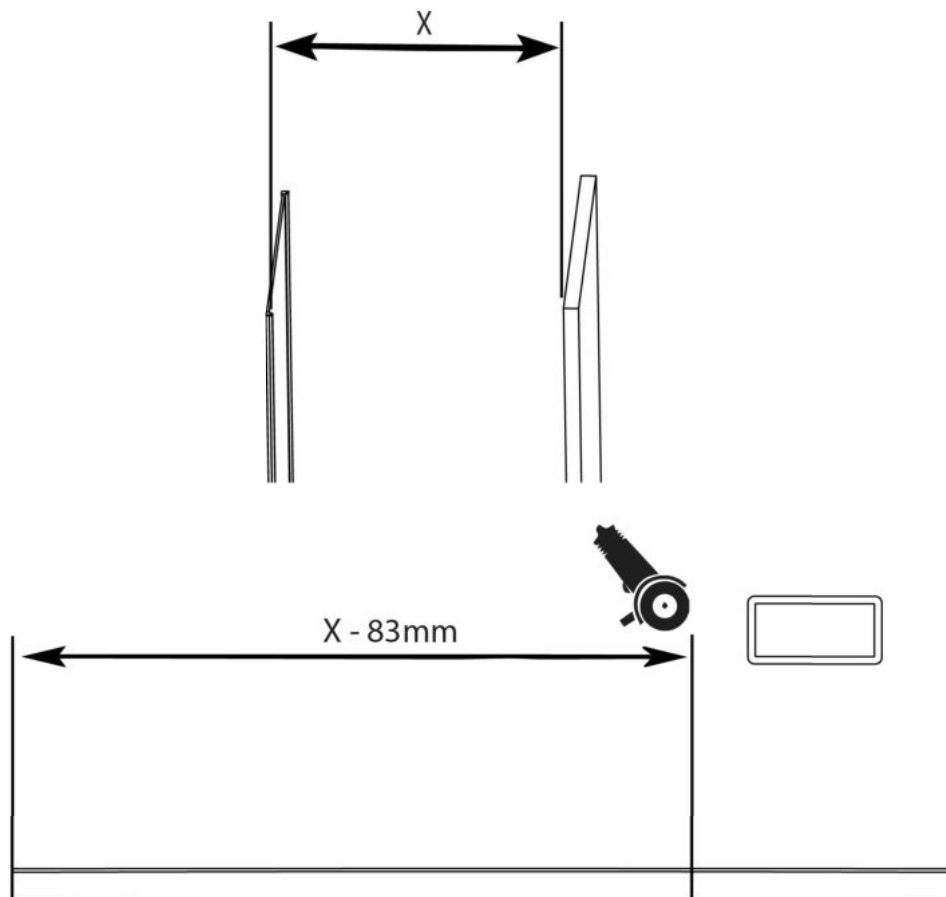
**1**

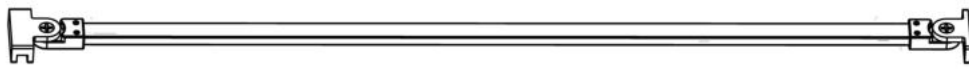
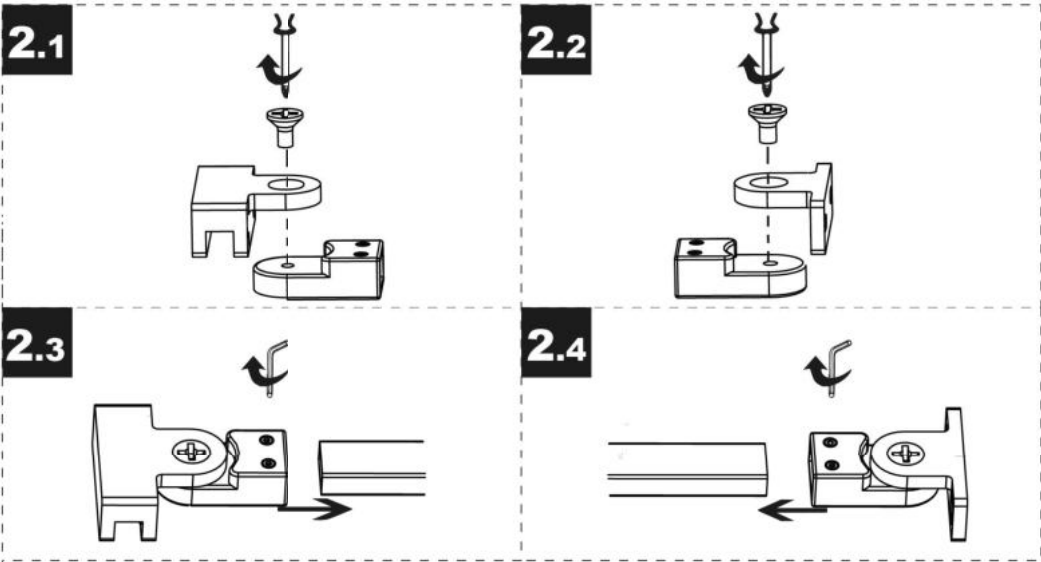
**TABELA NIE DOTYCZY KABIN NA WYMIAR!  
THE TABLE DOES NOT INCLUDE  
CUSTOM-MADE ENCLOSURES!**

Gabaryty kabin **na wymiar** znajdują się na rysunku w zamówieniu.

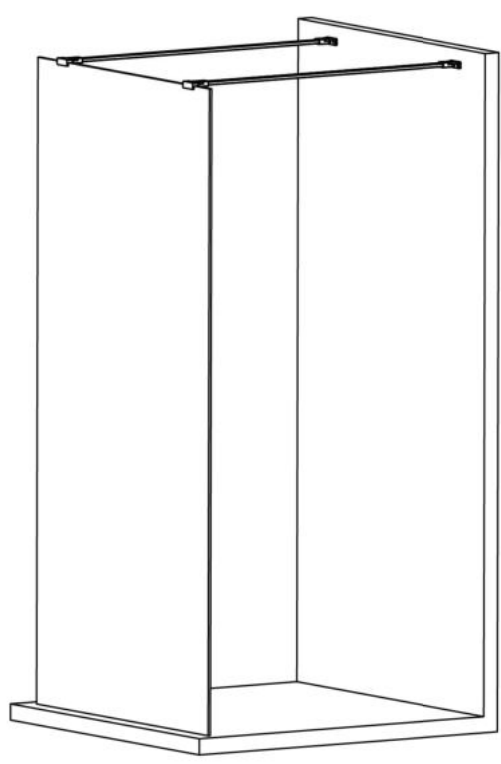
Dimensions of the **custom-made** cabin are in the product order.

	A	B	C	H
100x200	97,5	max 120	/	200
110x200	107,5	max 120	/	200
120x200	117,5	max 120	/	200
130x200	127,5	max 120	/	200
140x200	137,5	max 120	/	200
<b>30x200</b>				
30x200	/	max 120	30	200
50x200	/	max 120	50	200
70x200	/	max 120	70	200
<b>50x200</b>				
30x200	/	max 120	30	200
50x200	/	max 120	50	200
70x200	/	max 120	70	200

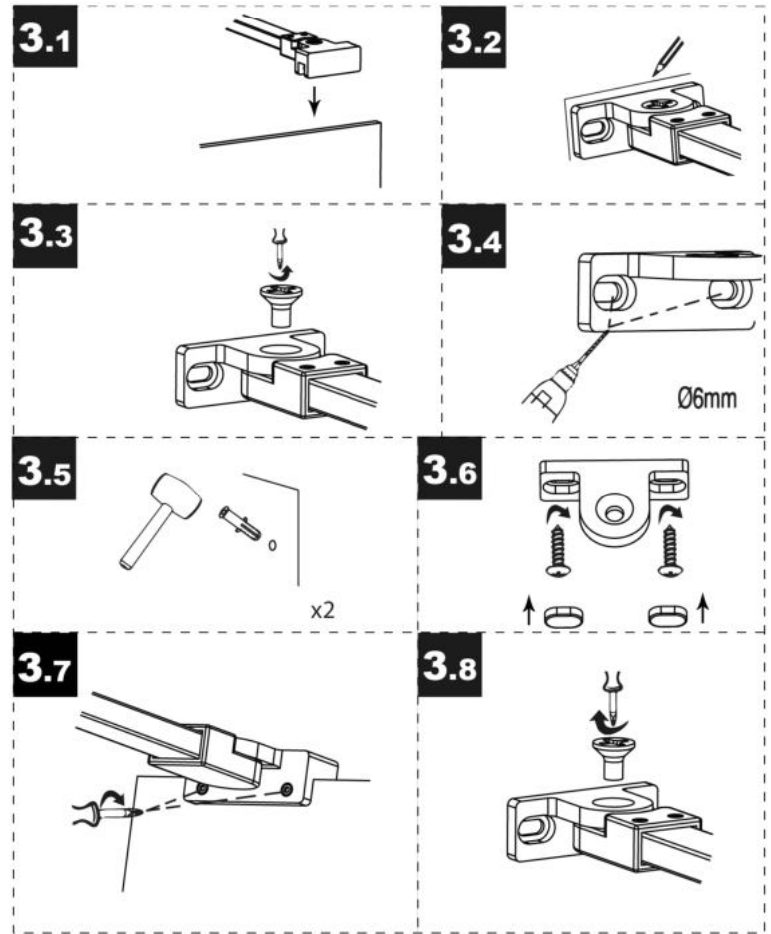
**2**



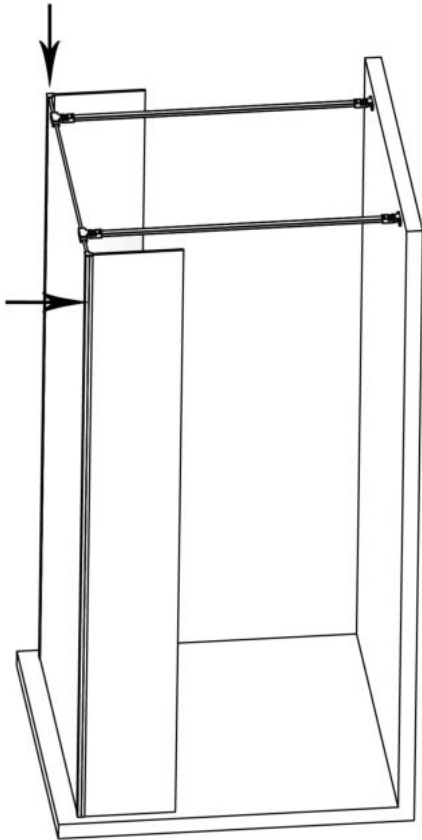
**3**



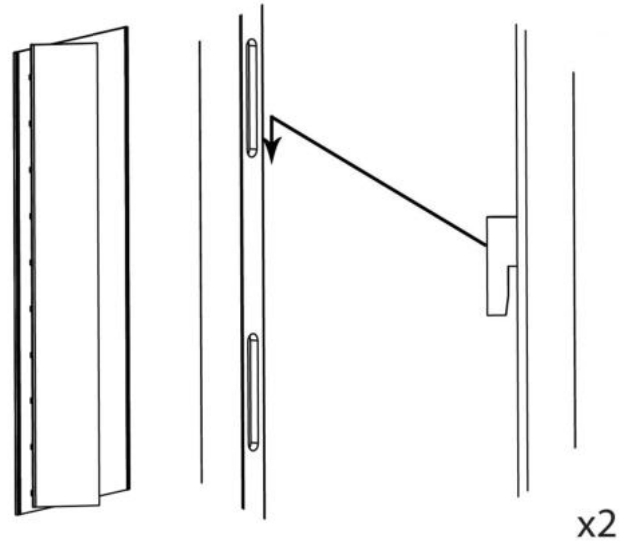
Active  
Shield  
INSIDE



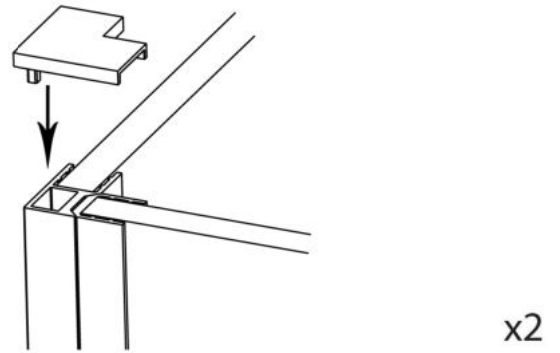
**4**



**4.1**



**4.2**



**5**

