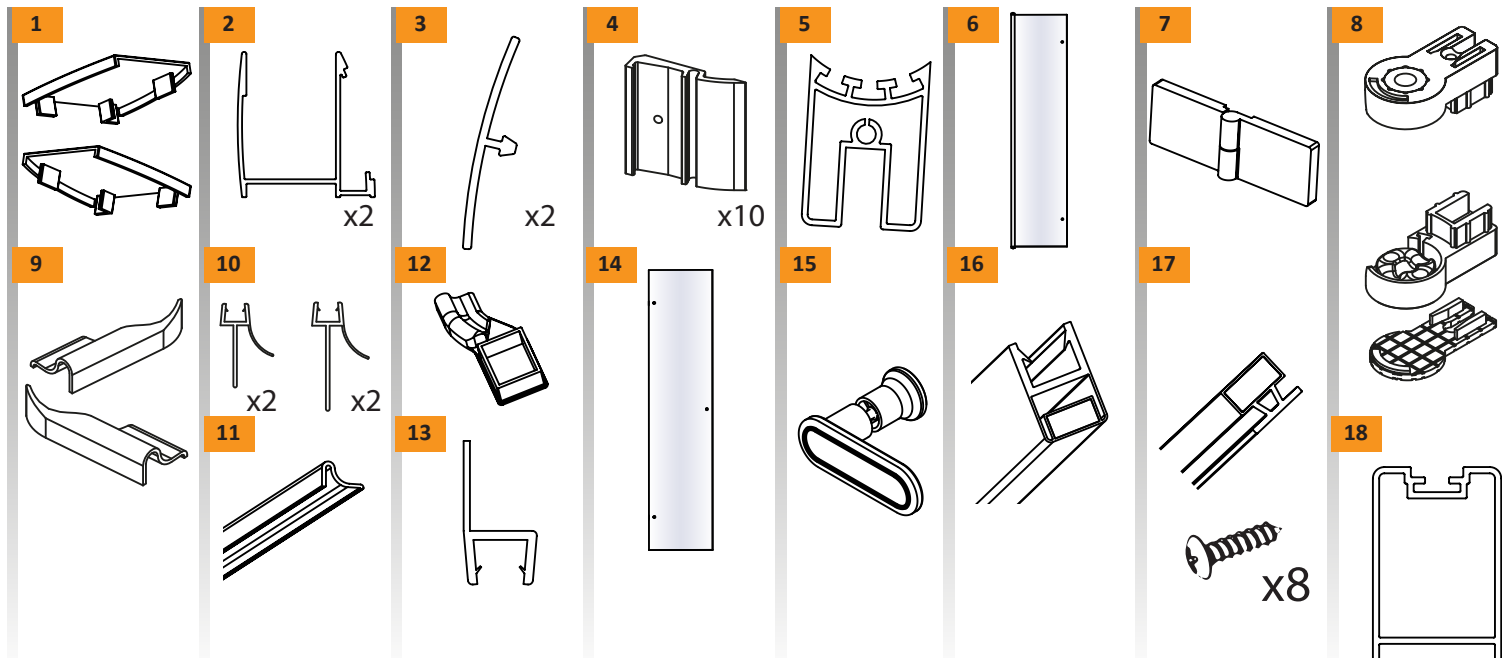
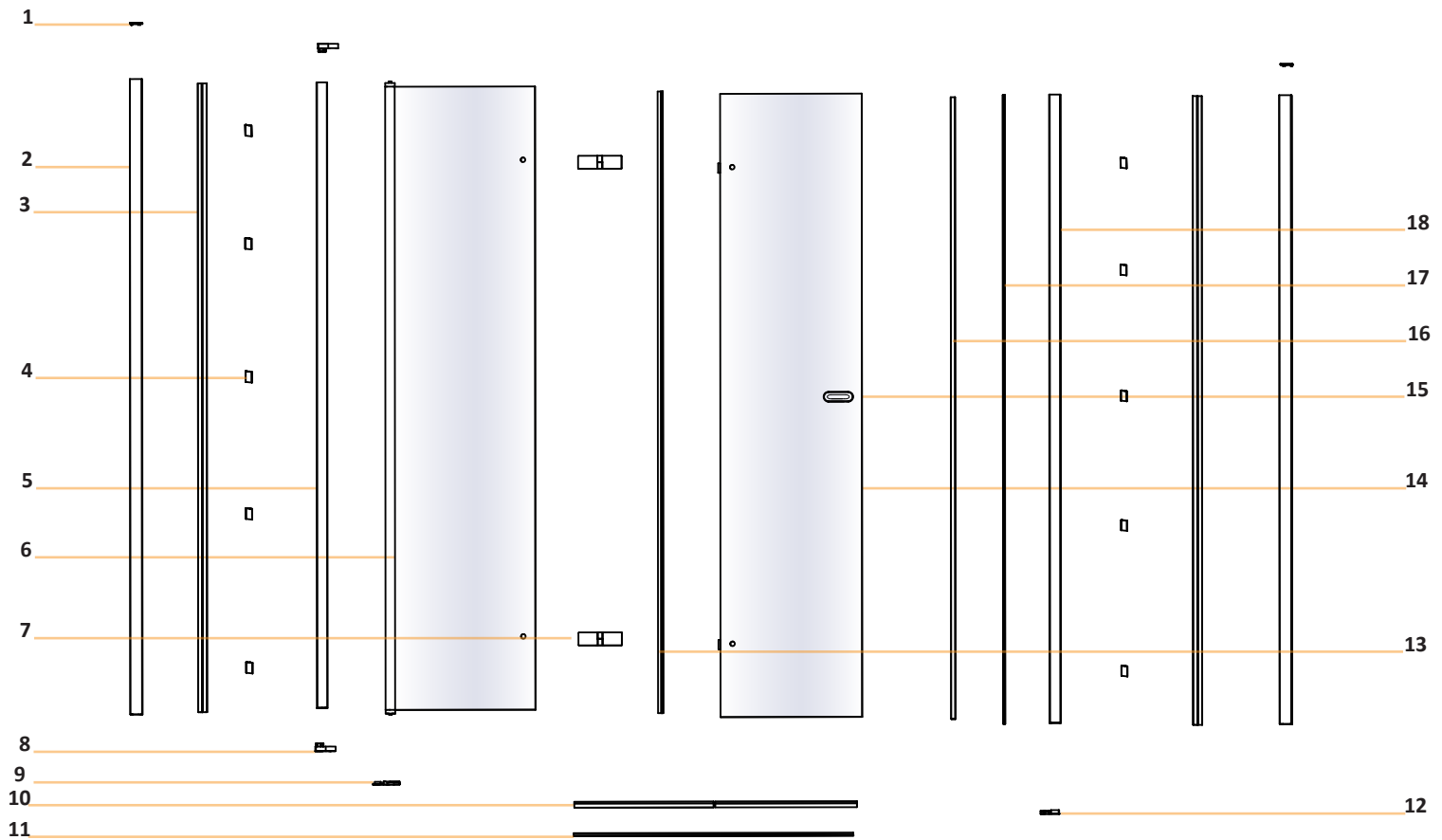
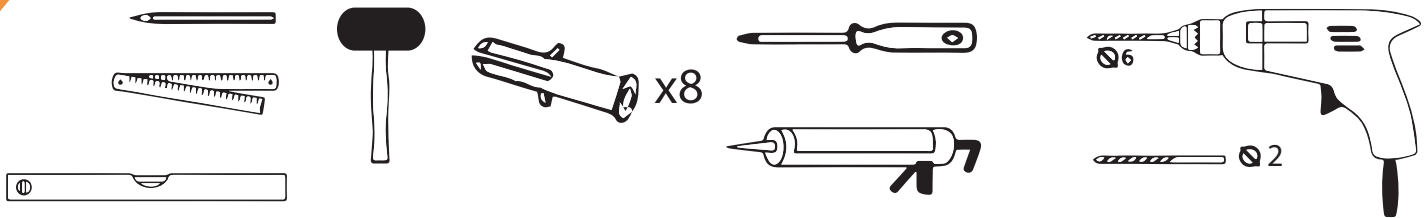


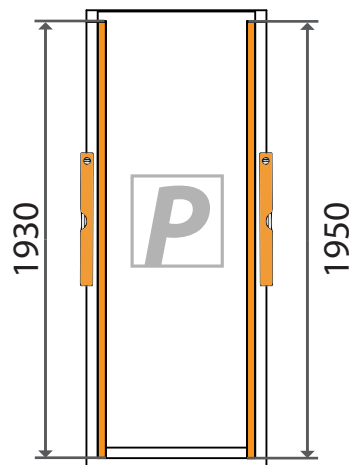
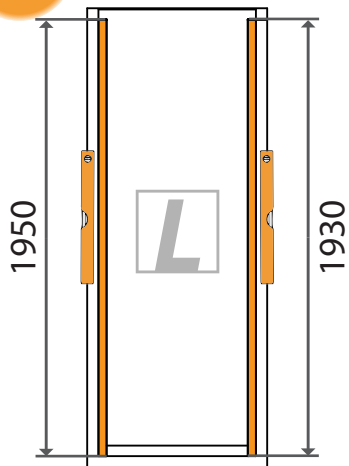


NEW SOLEO

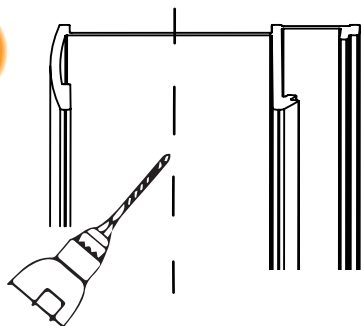




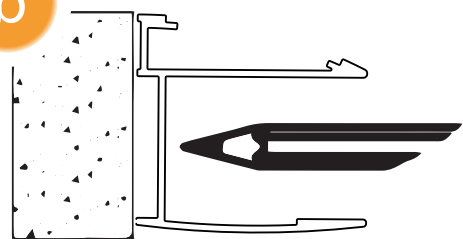
1



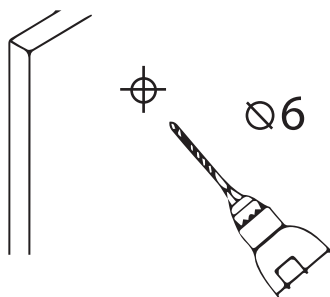
a



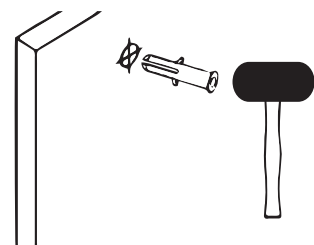
b



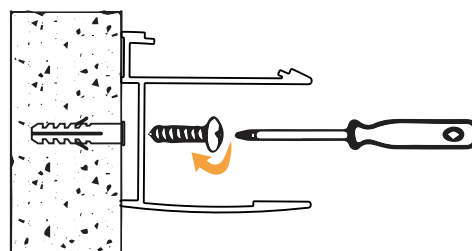
c



d



e

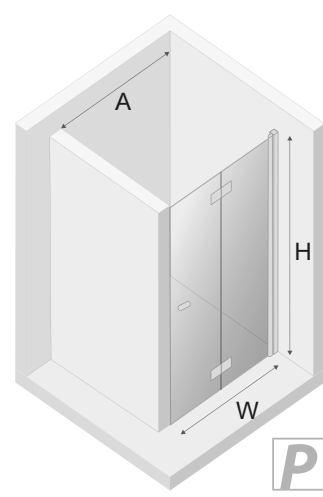
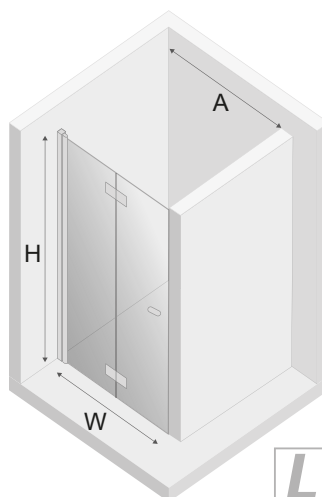


2

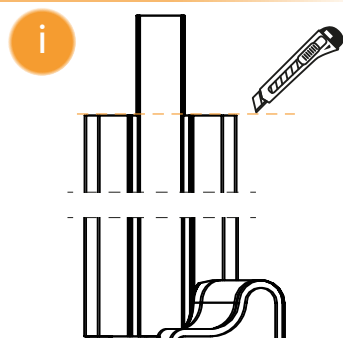
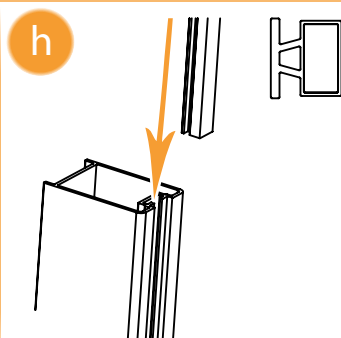
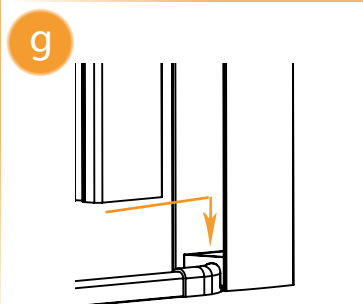
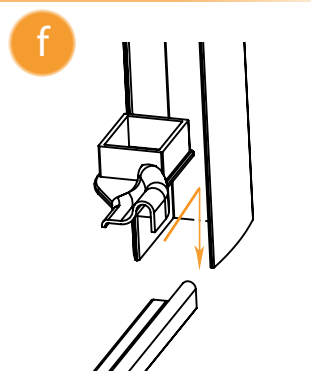
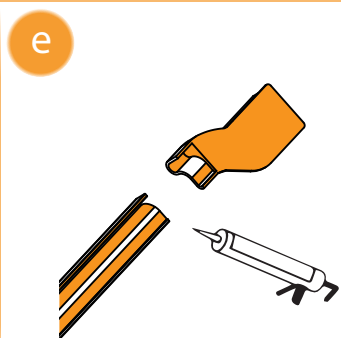
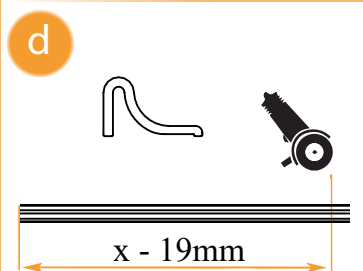
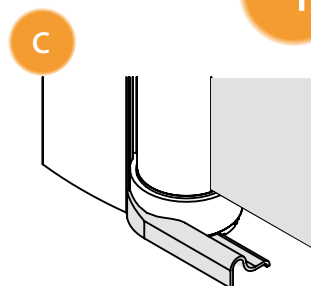
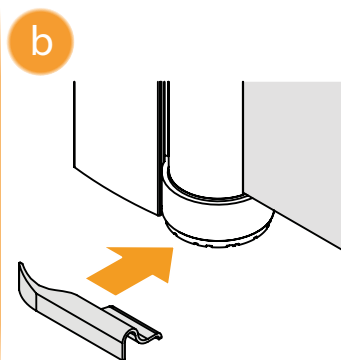
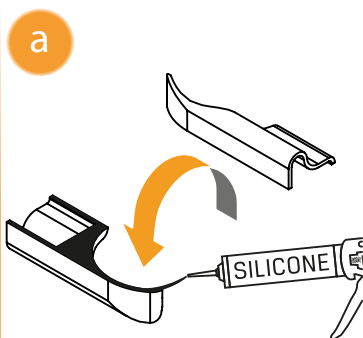
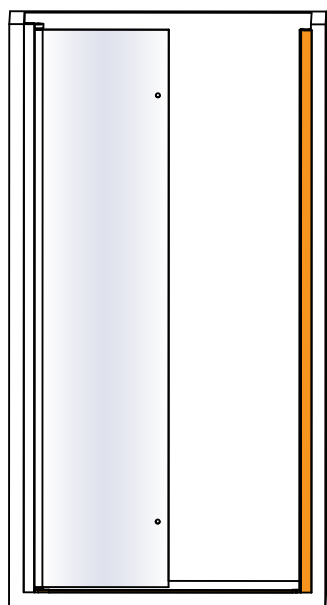
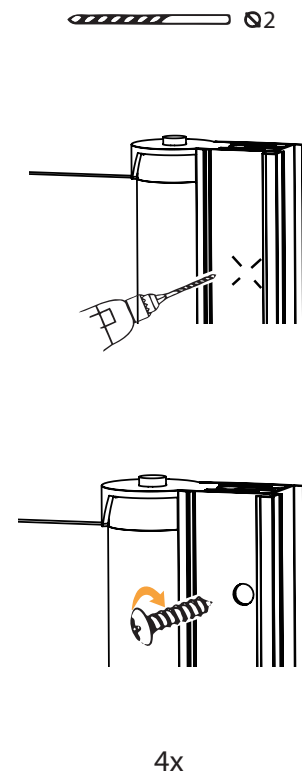
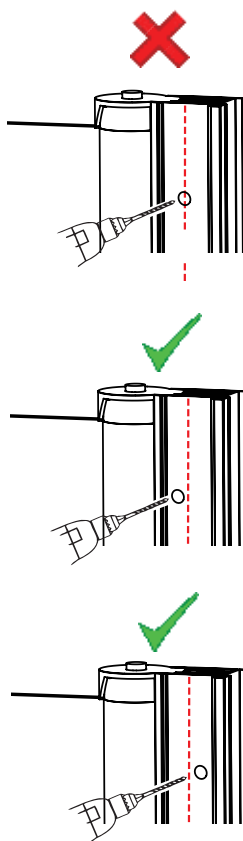
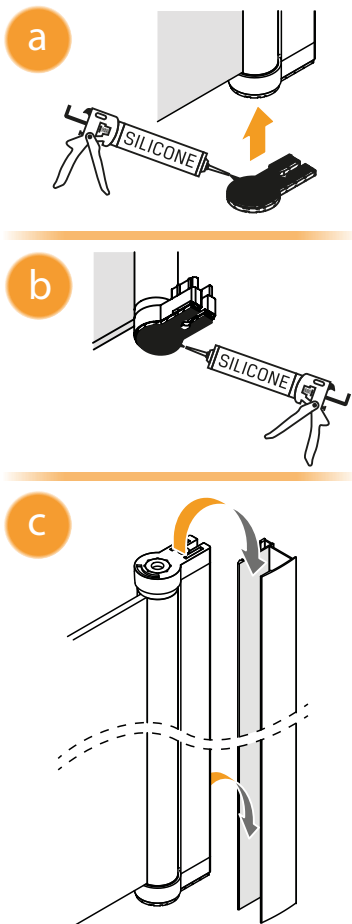
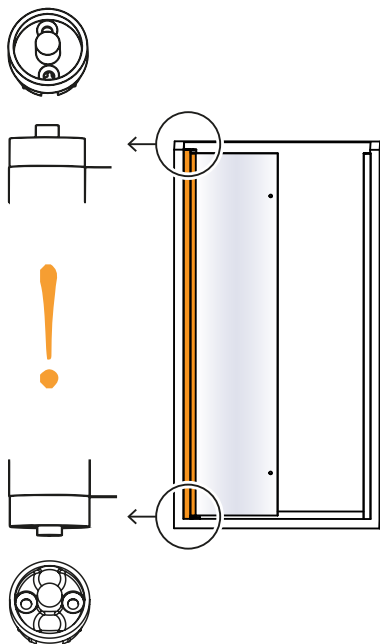
**! TABELA NIE DOTYCZY KABIN NA WYMIAR!
THE TABLE DOES NOT INCLUDE CUSTOM-MADE ENCLOSURES!**

Gabaryty kabin **na wymiar** znajdują się na rysunku w zamówieniu.
Dimensions of the **custom-made** cabin are in the product order.

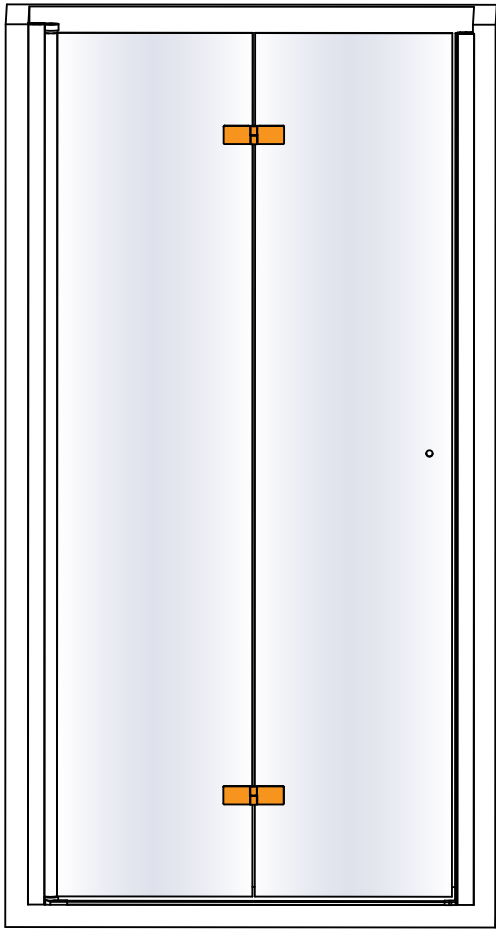
Wymiar	A	W	H
70x195	69-71,5	57	195
80x195	79-81,5	67	195
90x195	89-91,5	77	195
100x195	99-101,5	87	195
120x195	119-121,5	107	195



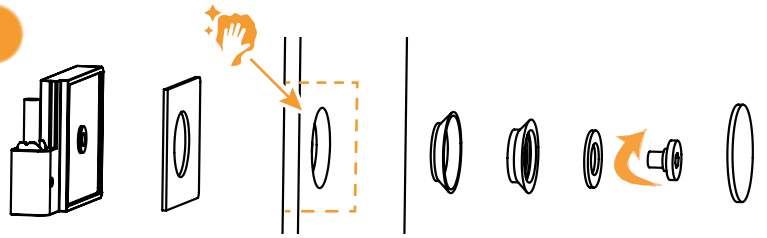
Active Shield
INSIDE



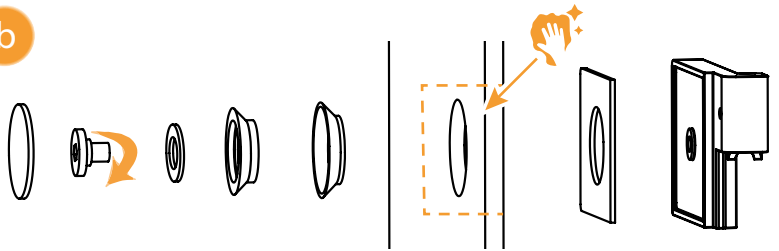
5



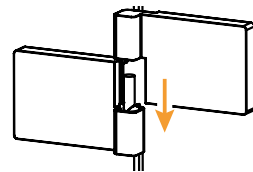
a



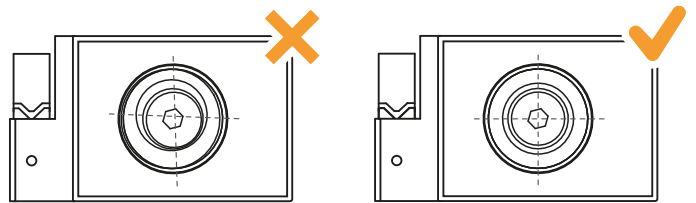
b



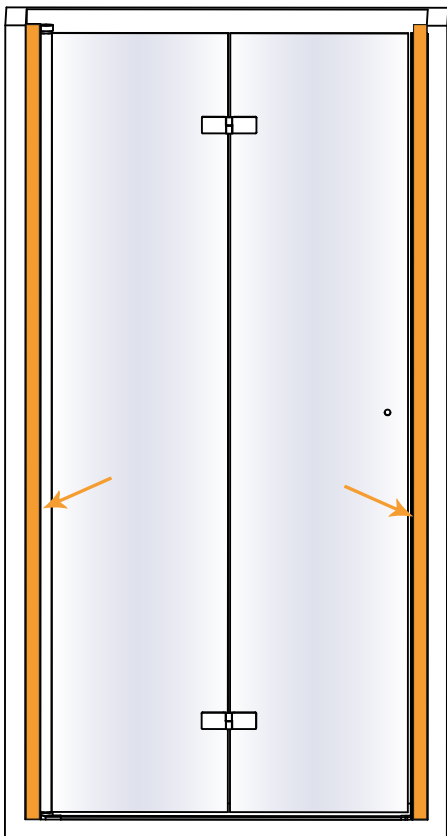
c



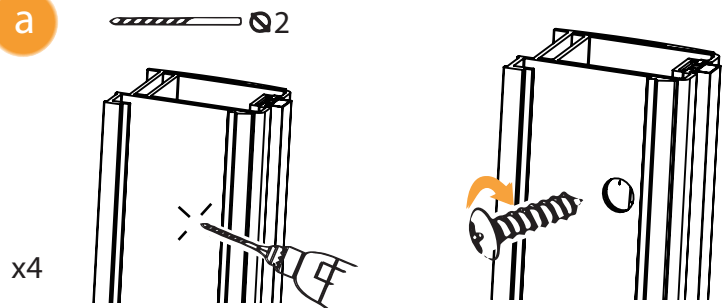
d



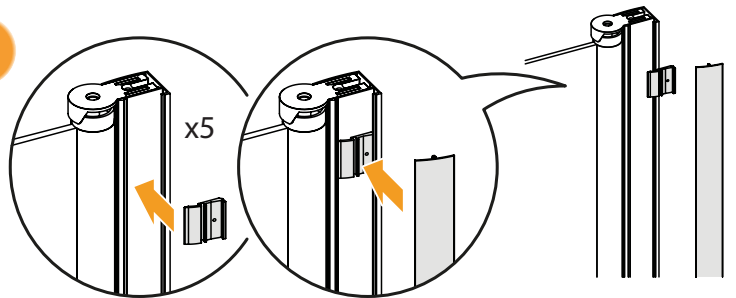
6



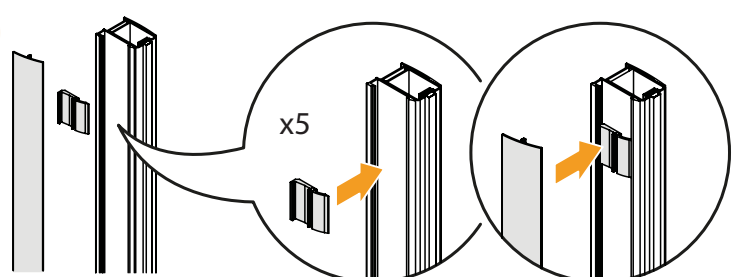
a

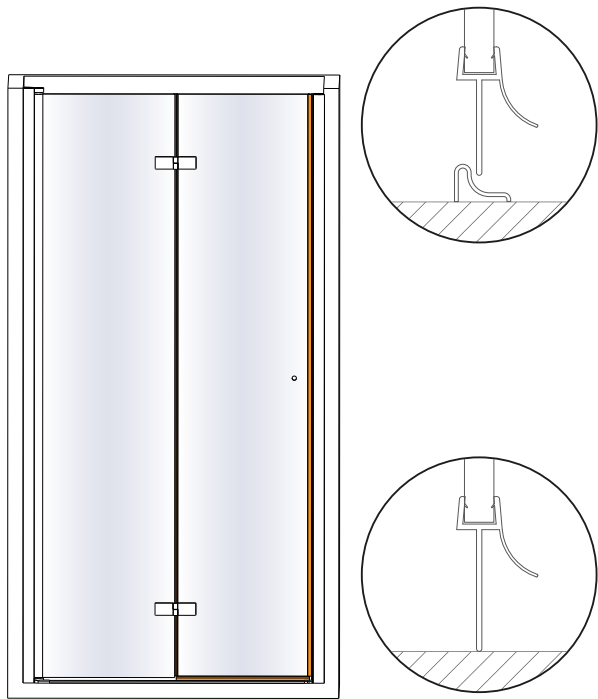


b

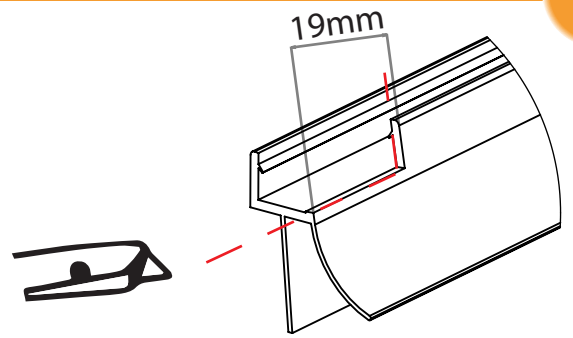


c

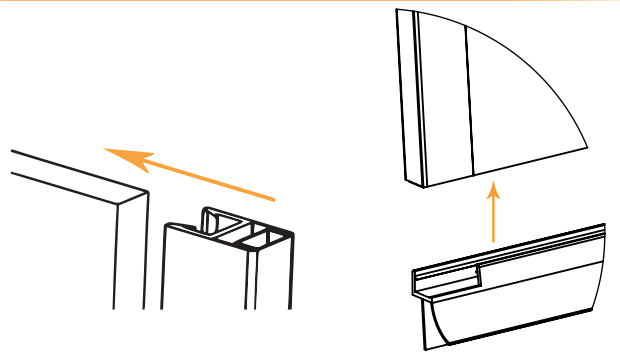




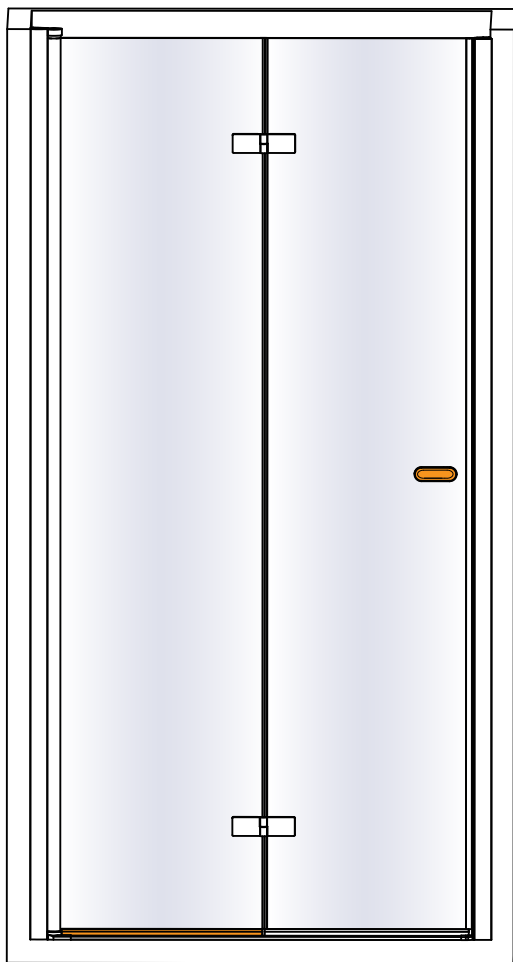
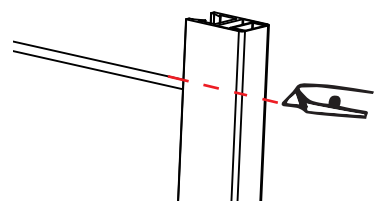
a



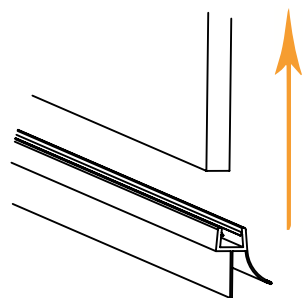
b



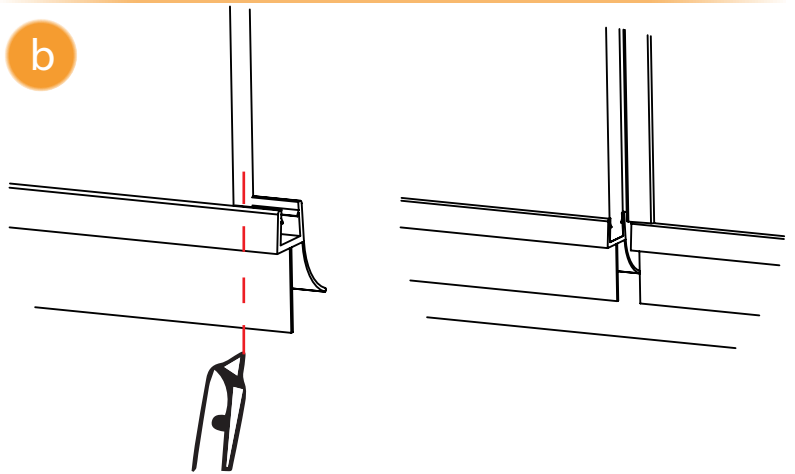
c



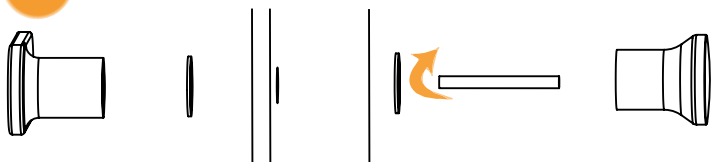
a

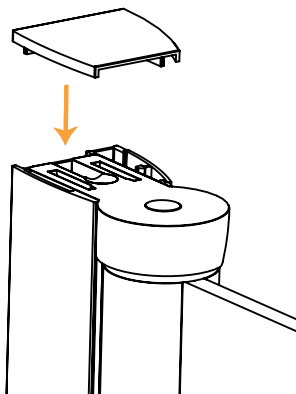


b



c





24H

