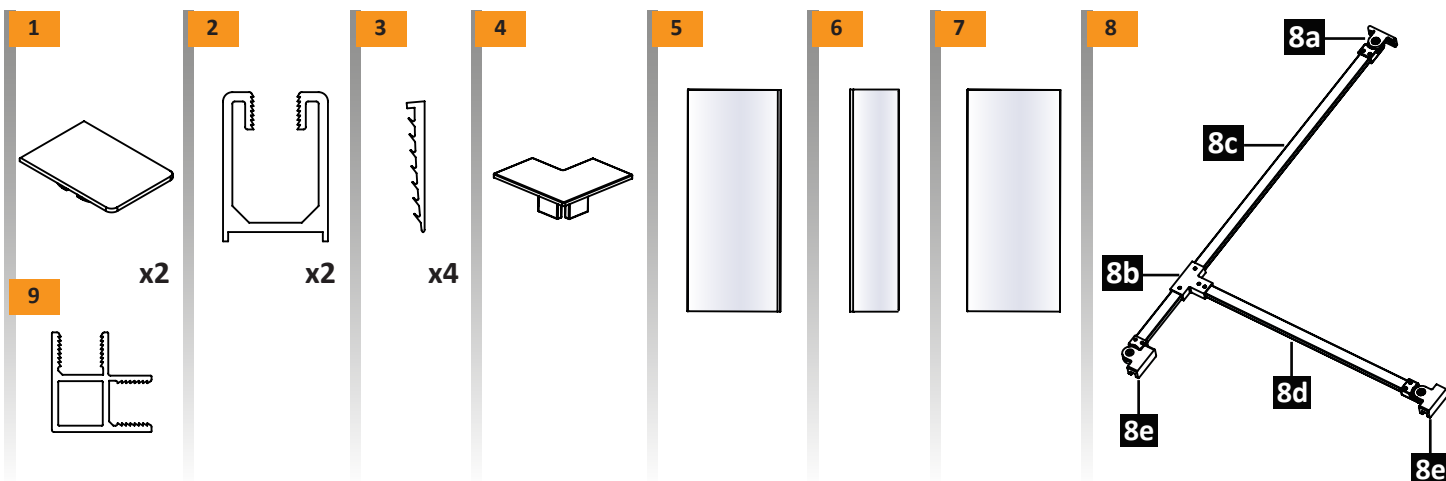
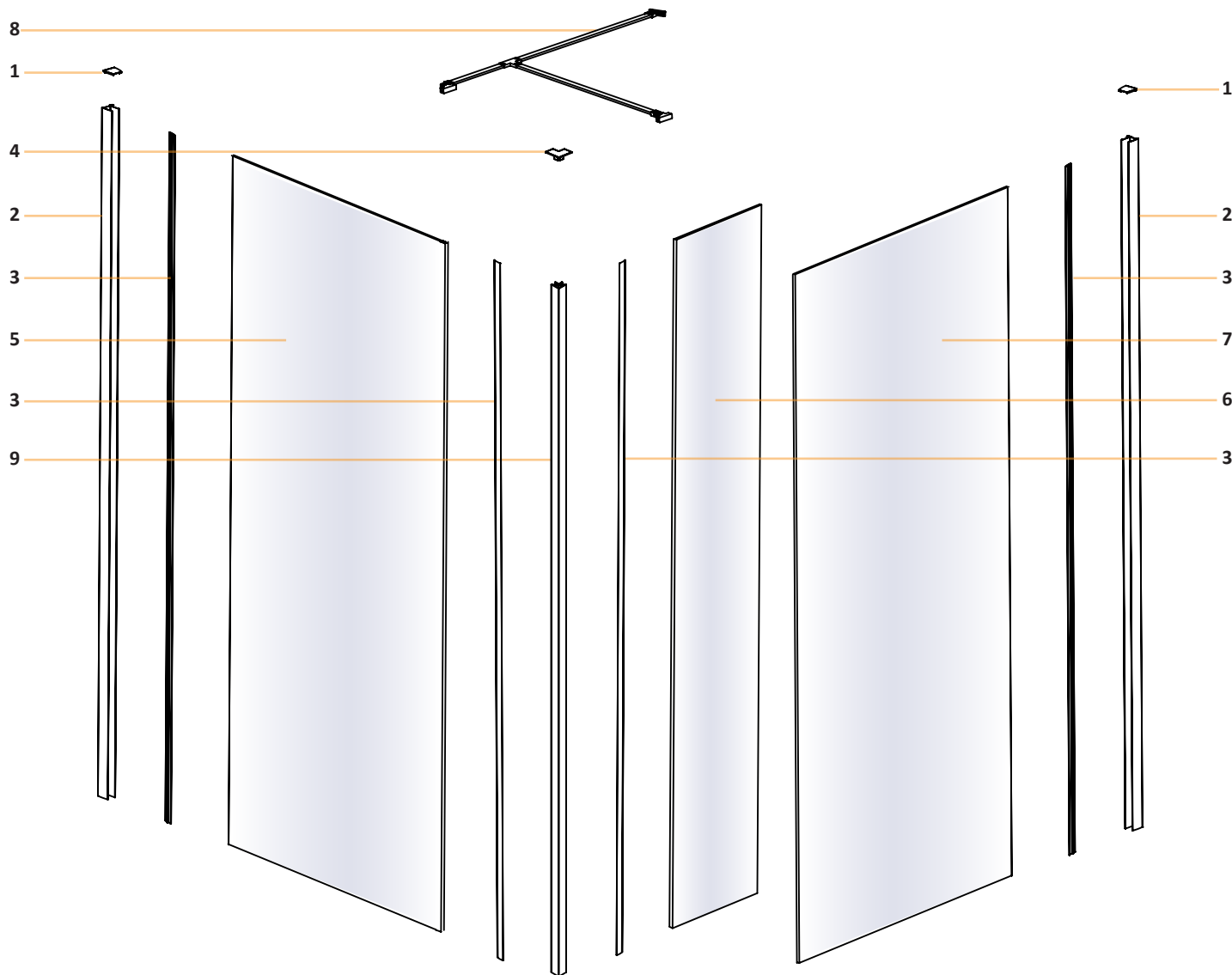
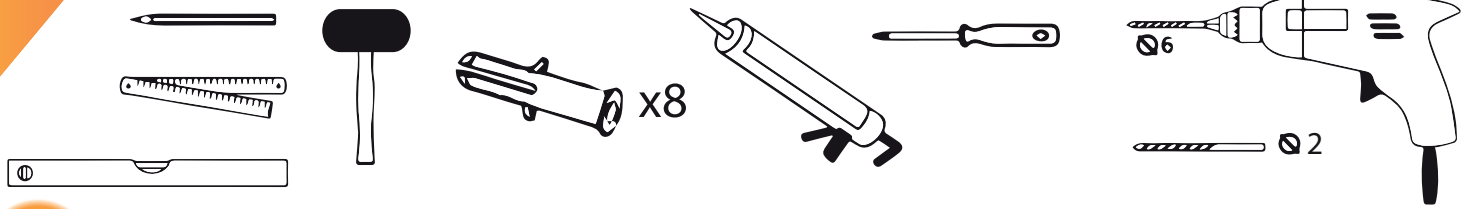


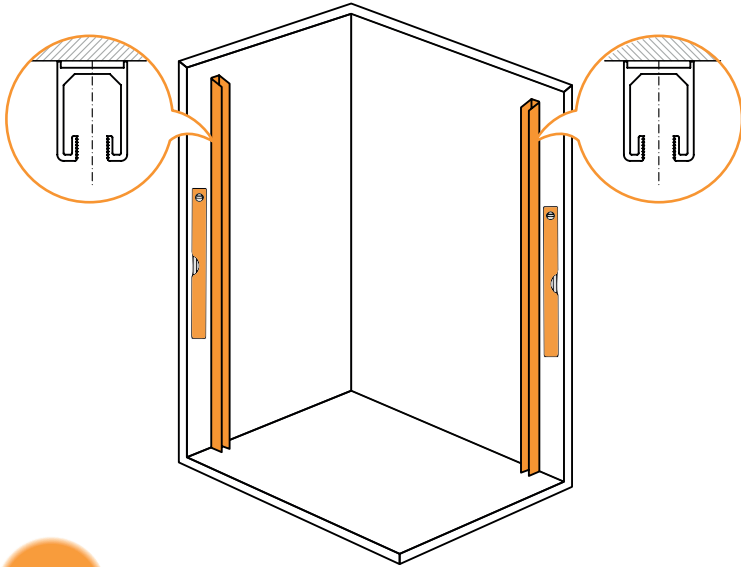


NEW MODUS / BLACK / WHITE

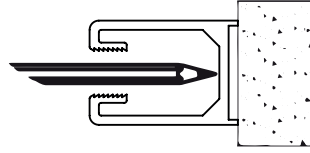




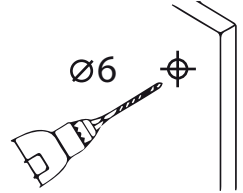
1



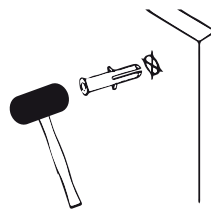
f



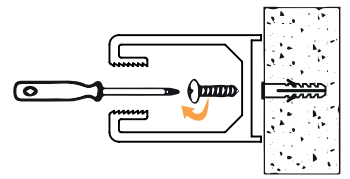
g



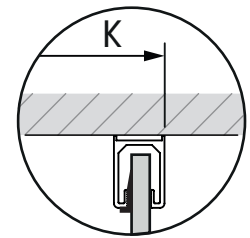
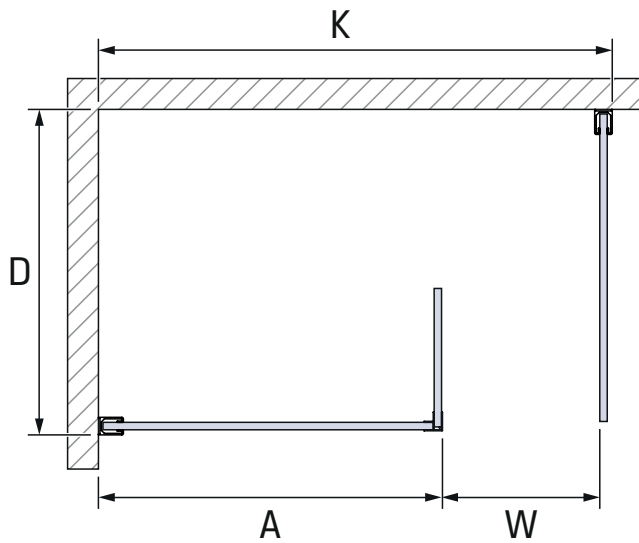
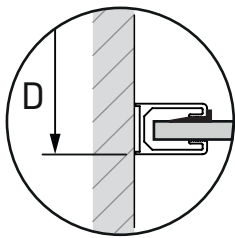
h



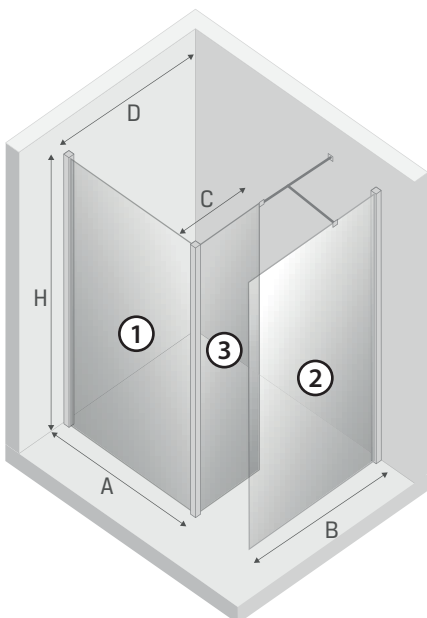
i



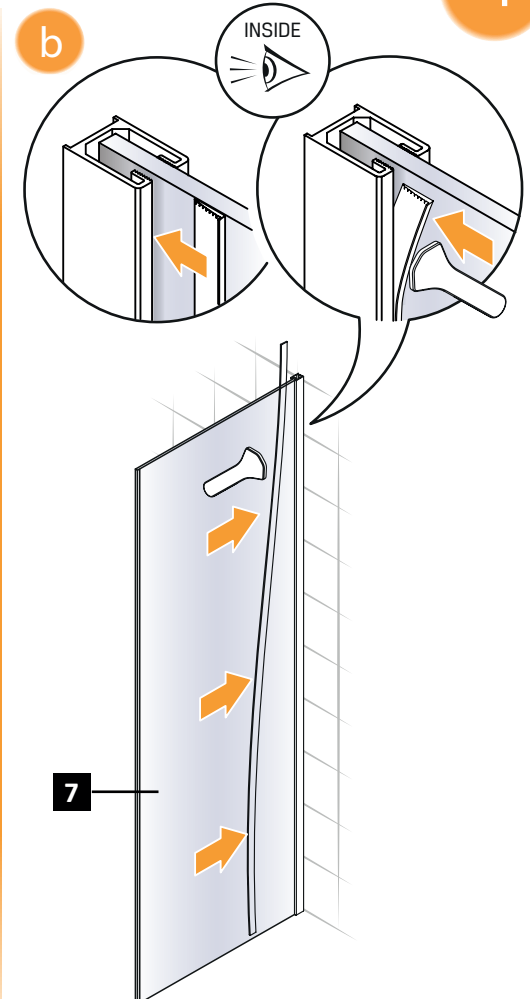
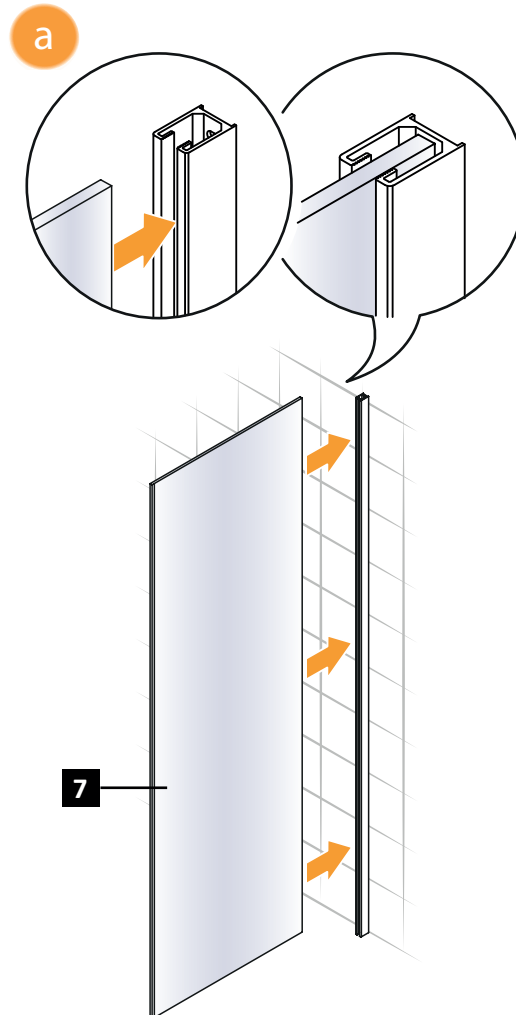
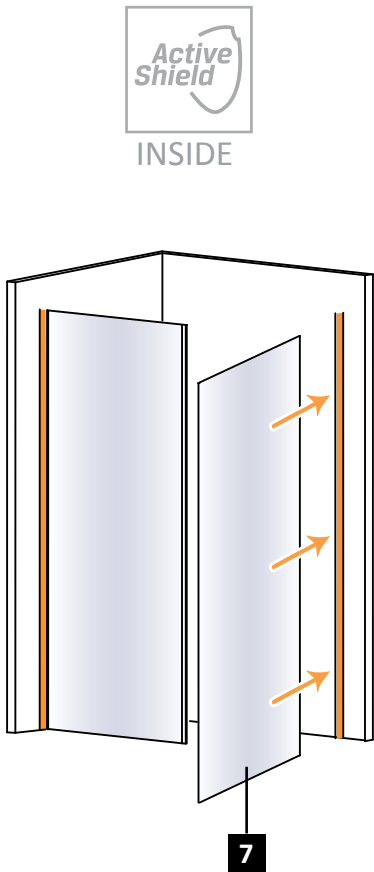
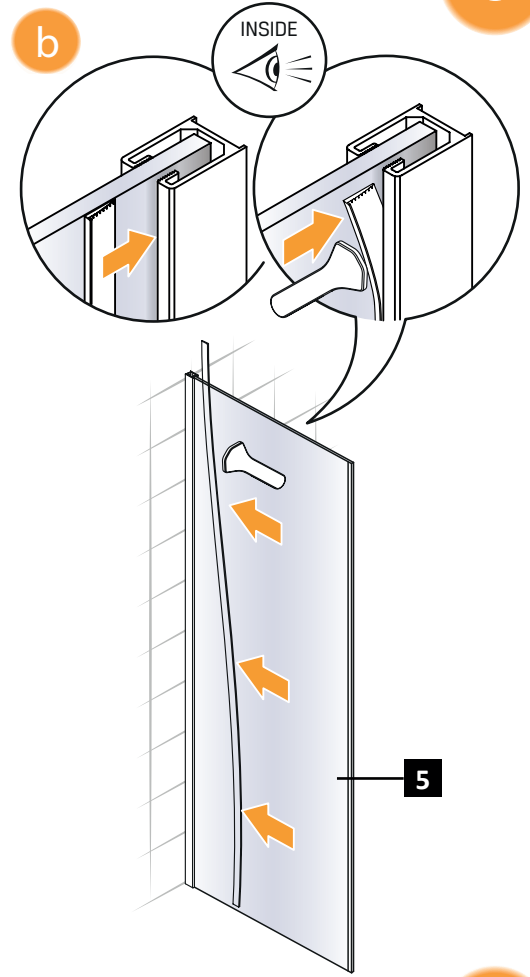
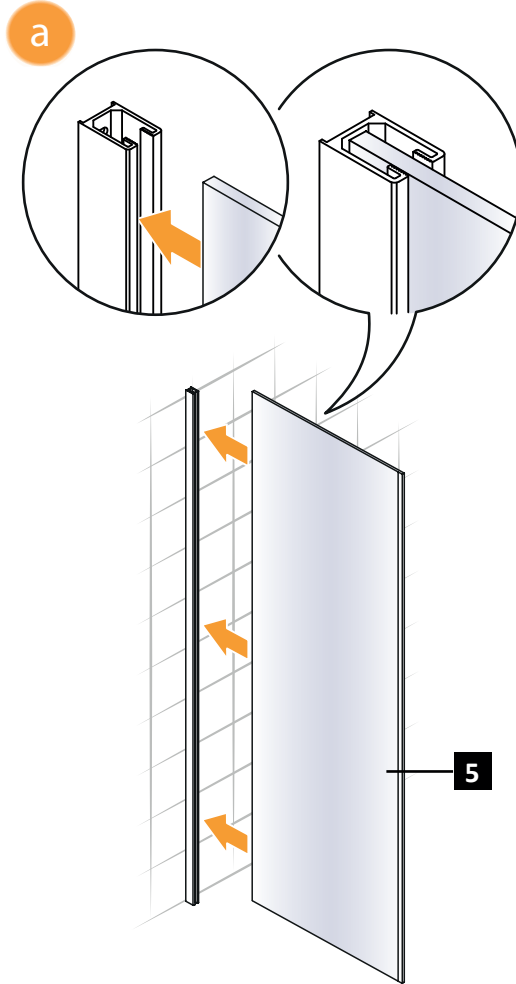
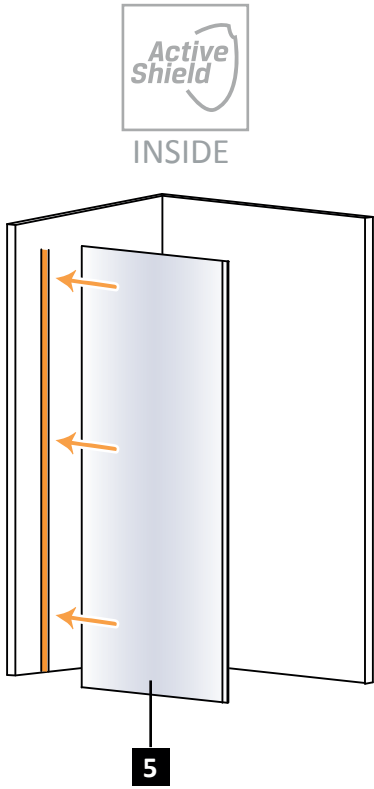
2



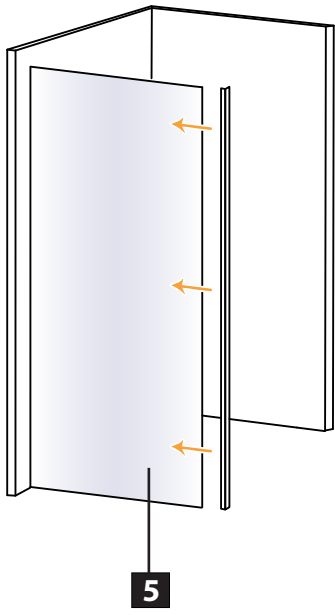
$$K = A + W + 15 \text{ mm}$$



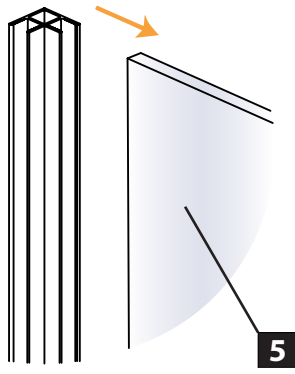
WYMIAR	A	B	C	D	W	H
Ścianka 1						
90x200	89-90,5	-	-	-	120	200
100x200	99-100,5	-	-	-	120	200
110x200	109-110,5	-	-	-	120	200
Ścianka 2						
80x200	-	77,5-79	-	-	120	200
90x200	-	87,5-89	-	-	120	200
100x200	-	97,5-99	-	-	120	200
Ścianka 3						
30x200	-	-	30	max 148	120	200
50x200	-	-	50	max 168	120	200
70x200	-	-	70	max 188	120	200



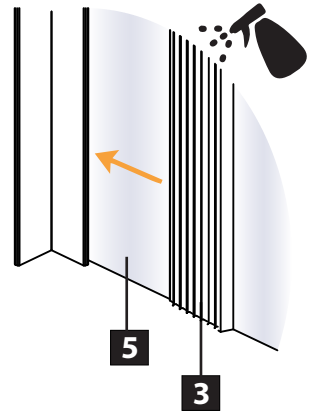
5



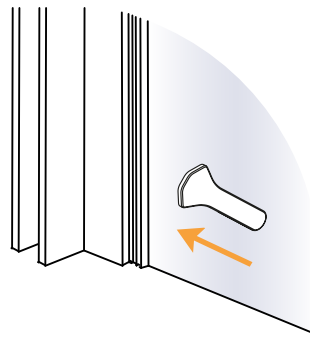
a



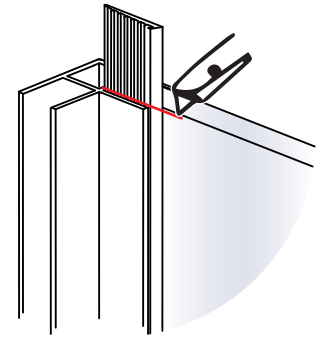
b



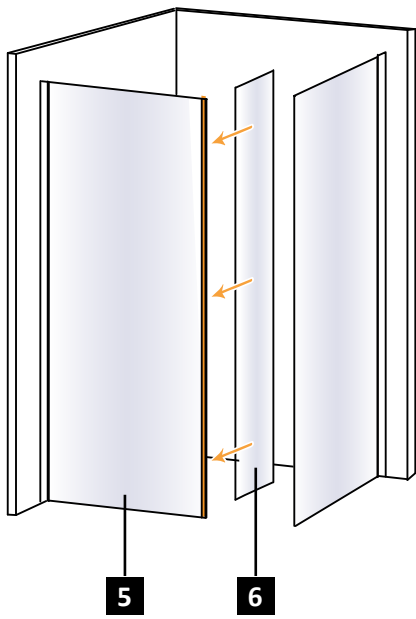
c



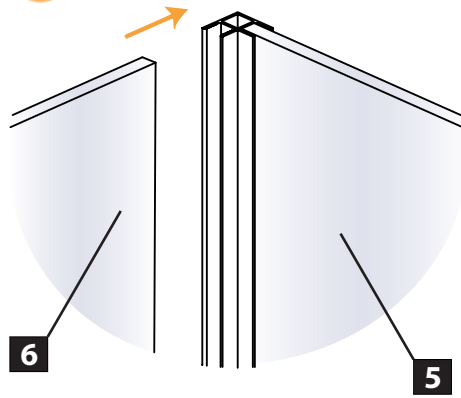
d



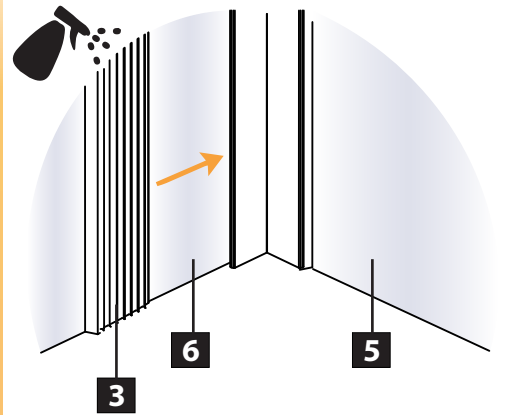
6



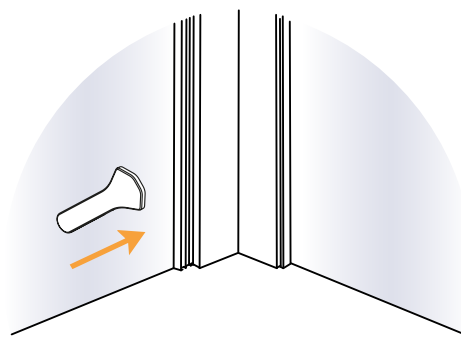
a



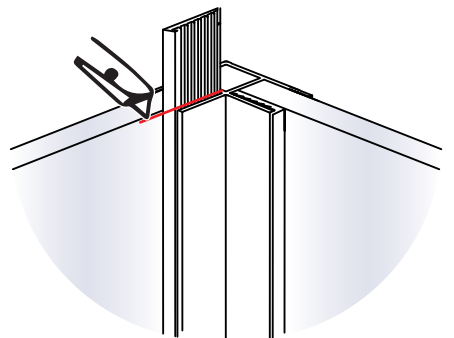
b

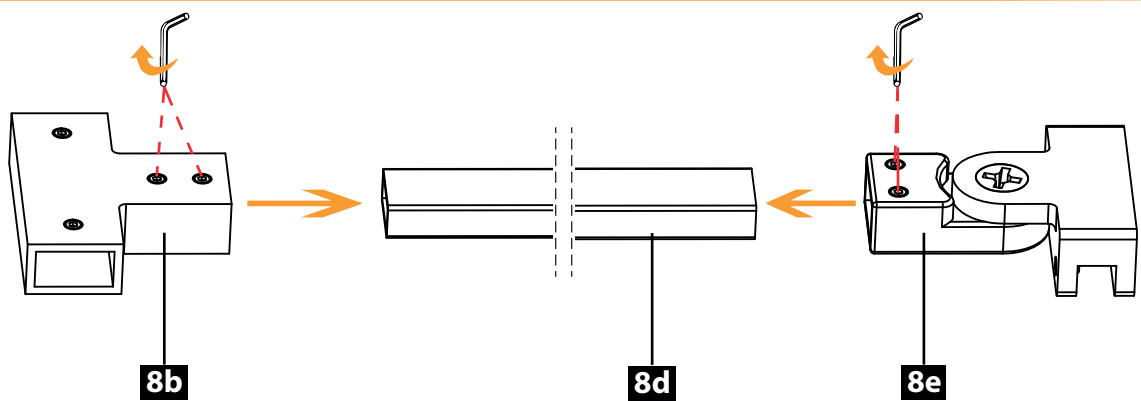
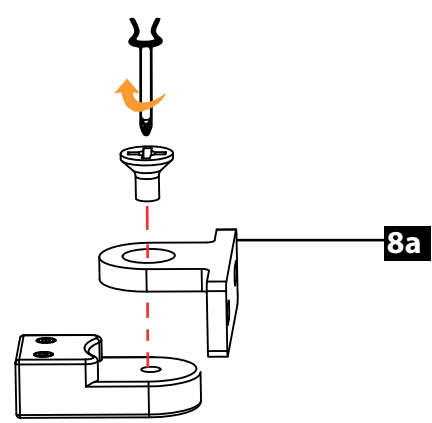
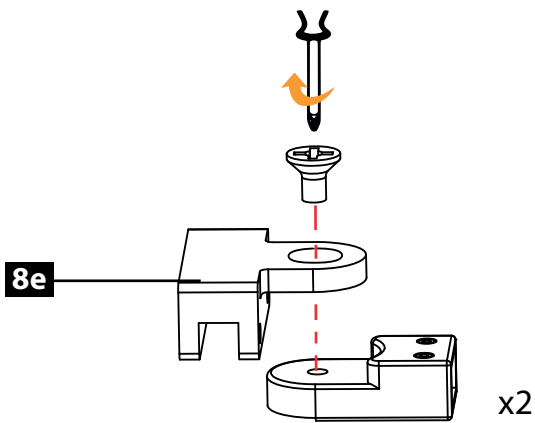
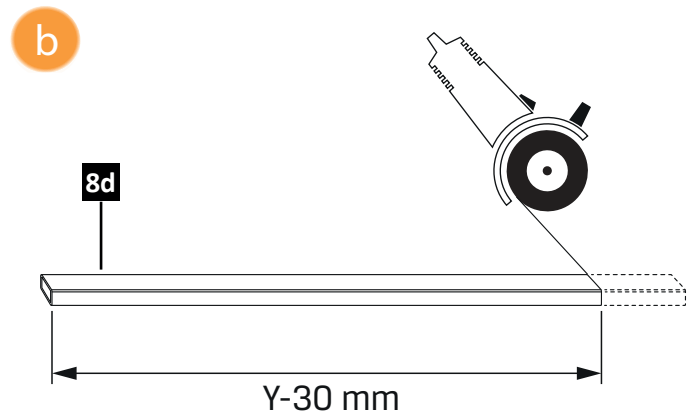
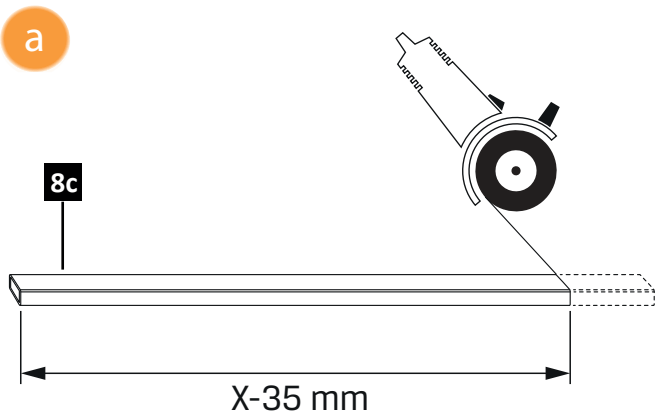
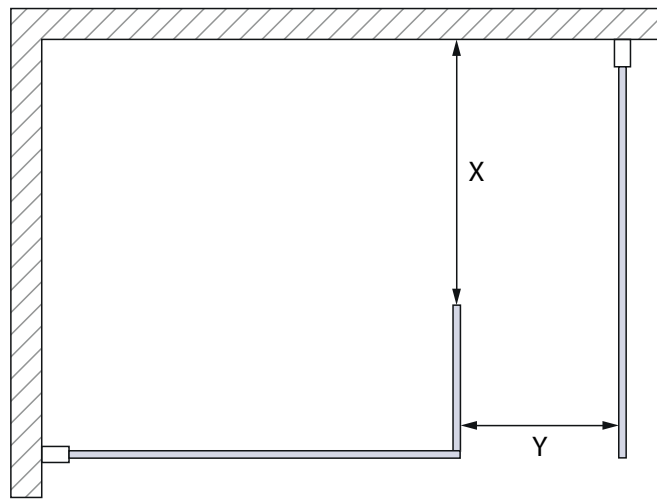


c

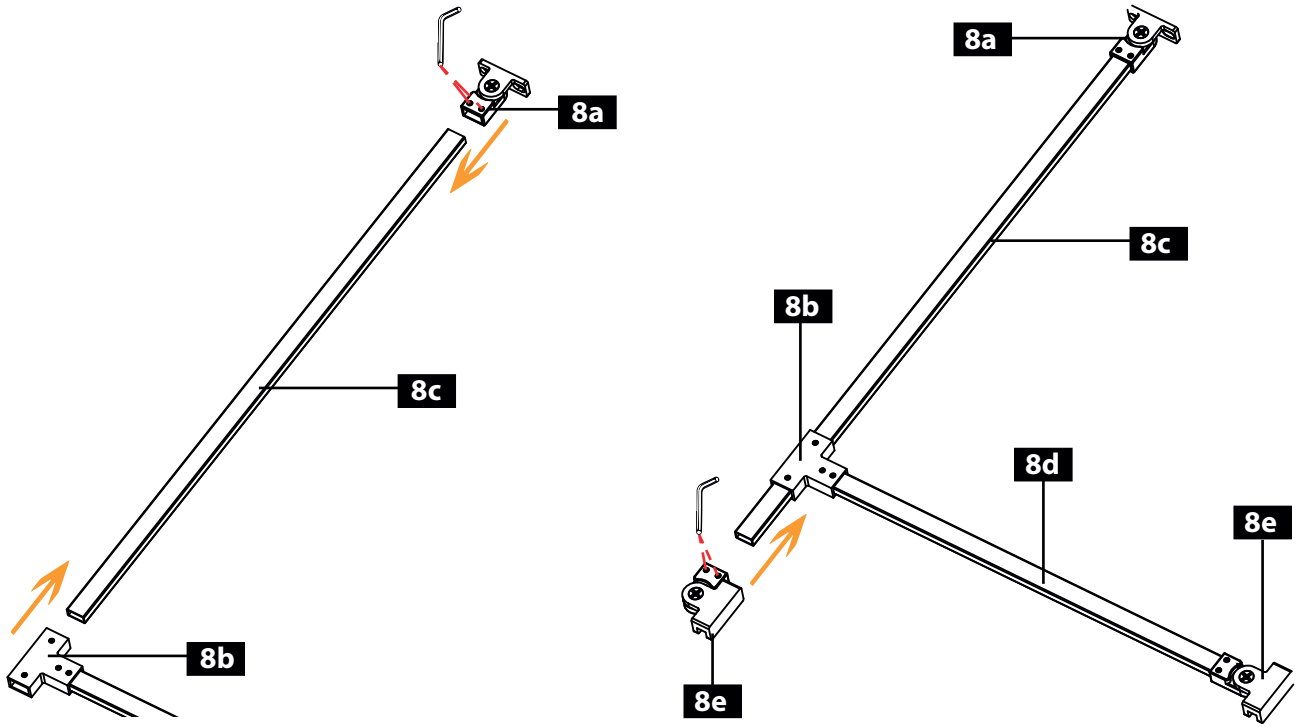


d

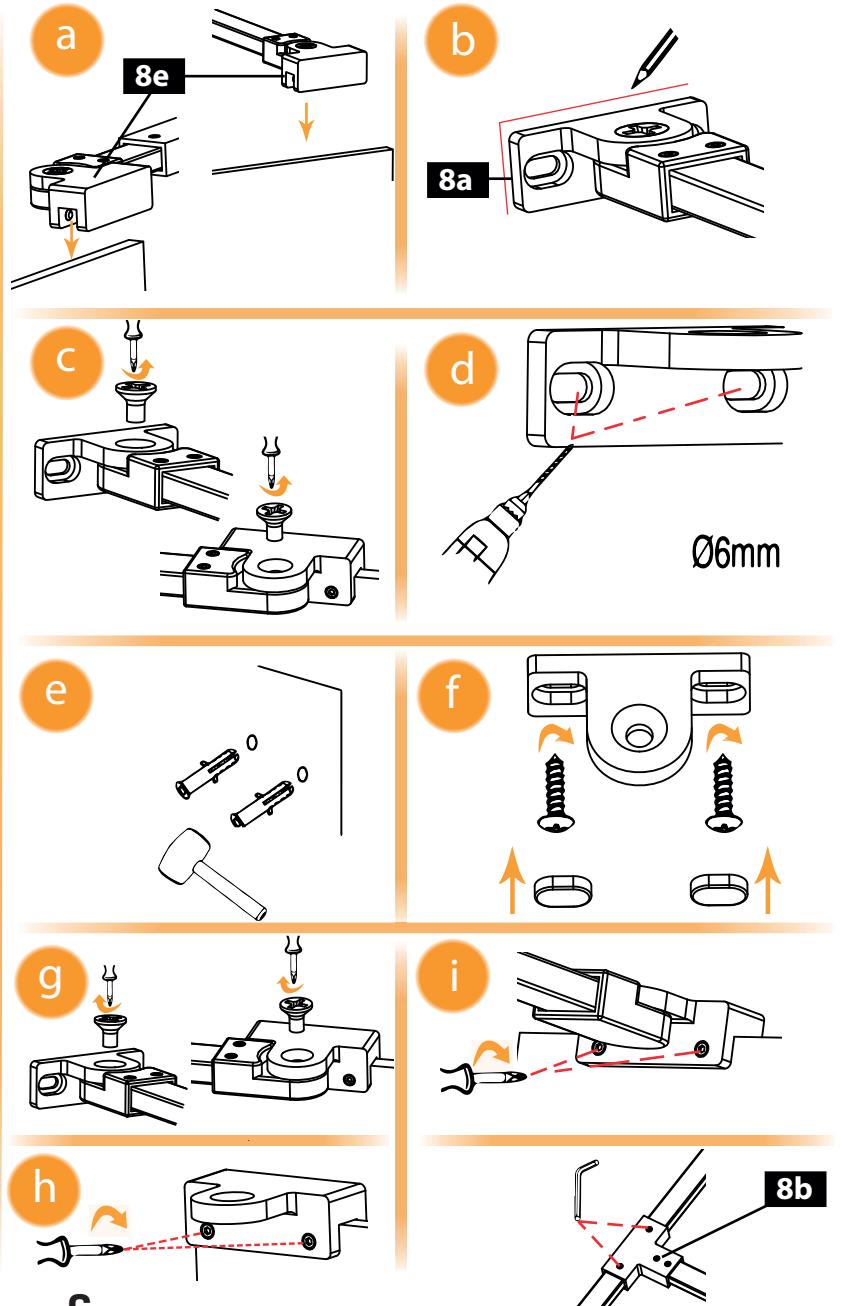
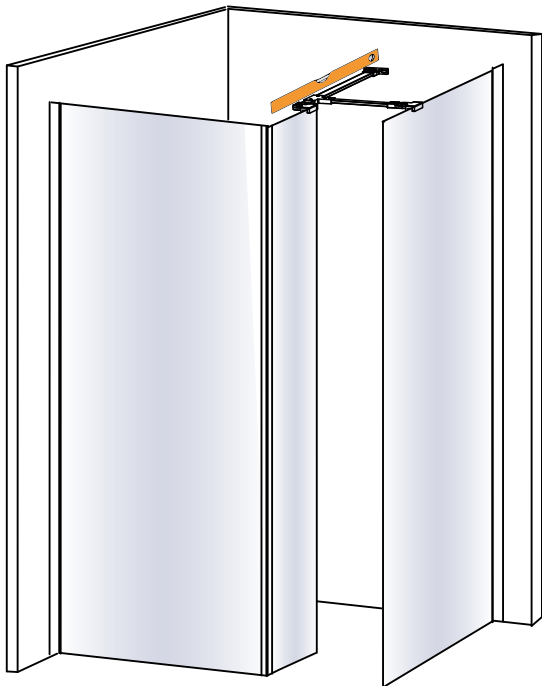




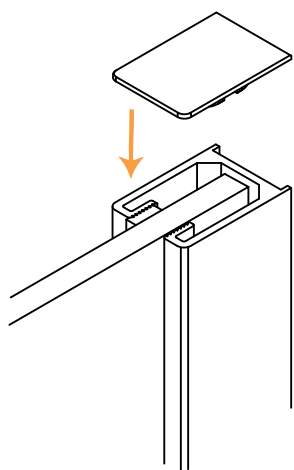
9



10

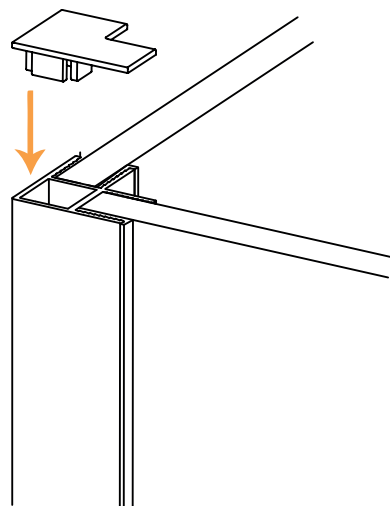


a



x2

b



24H

